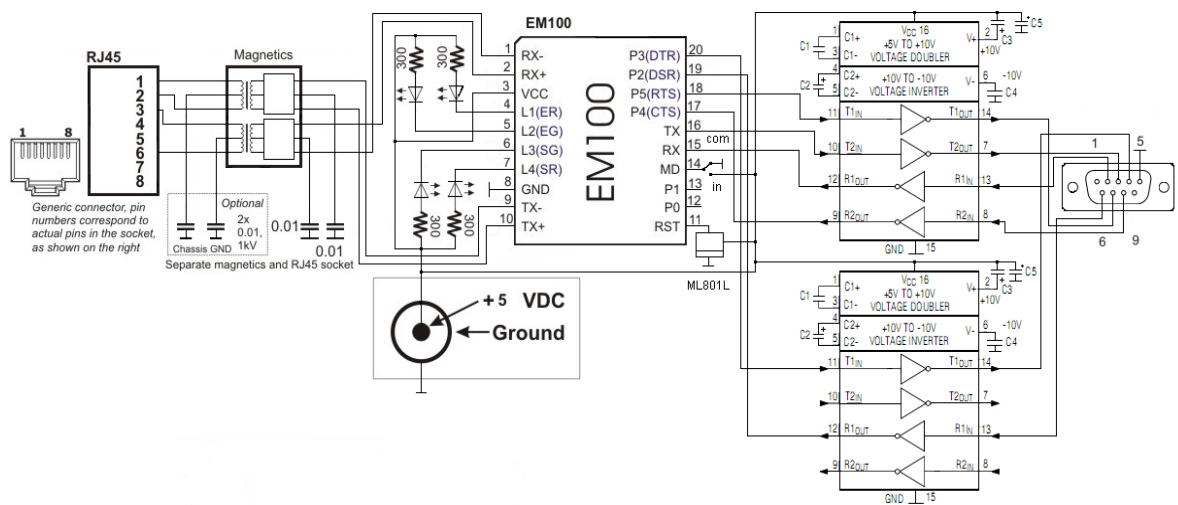
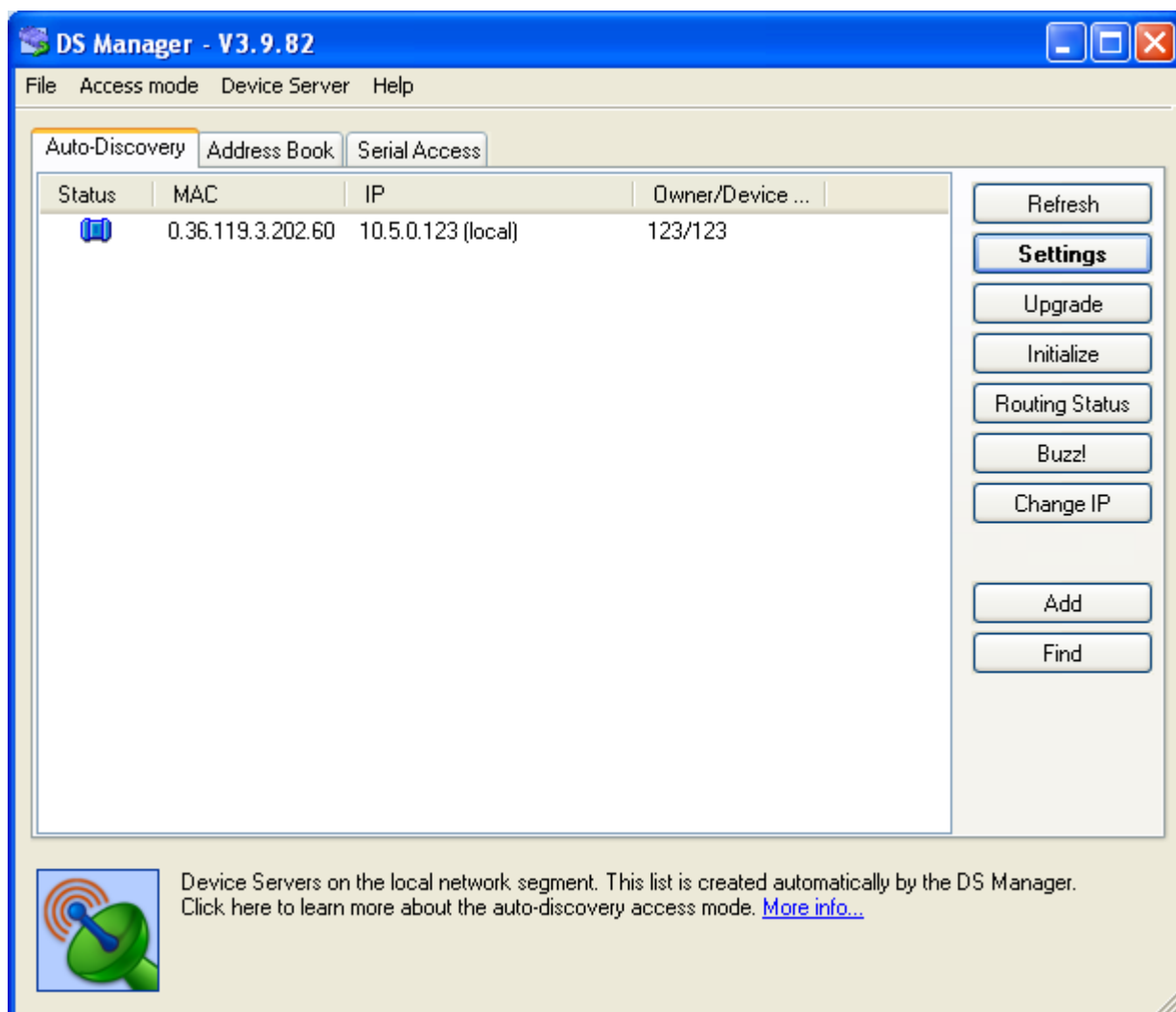


КАК РАСШАРИТЬ ФИСКАЛЬНЫЙ РЕГИСТРАТОР ПО СЕТИ.

1. Необходимо приобрести модуль Tibbo EM100-04 + Стабилизированный блок питания + 5Вольт.
2. Скачать программу TDST_3_9_82.exe.
3. Сделать соединения между модулем Tibbo и ФРом.



4. Настроить DS менеджер как показано на картинках.



Settings: DS <V3.36(S)>+N

Network | Connection | Serial port | Outbound packets | All

Owner name	123
Device name	123
MAC-address	0.36.119.3.202.60
DHCP	0- Disabled
IP-address	10.5.0.123
Port	7
Registration at dDNS Server	0- Disabled
dDNS Server IP-address	(irrelevant)
dDNS Server port	(irrelevant)
Auto-registration on Link Serv	0- Disabled
Gateway IP-address	0.0.0.0
Subnet mask	255.255.248.0

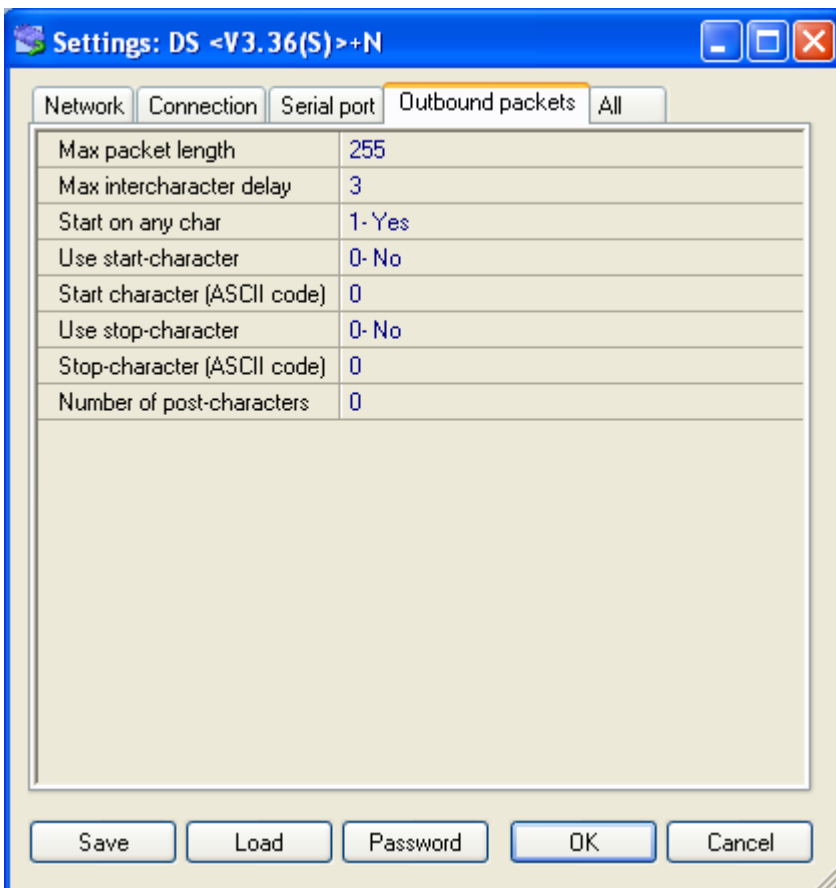
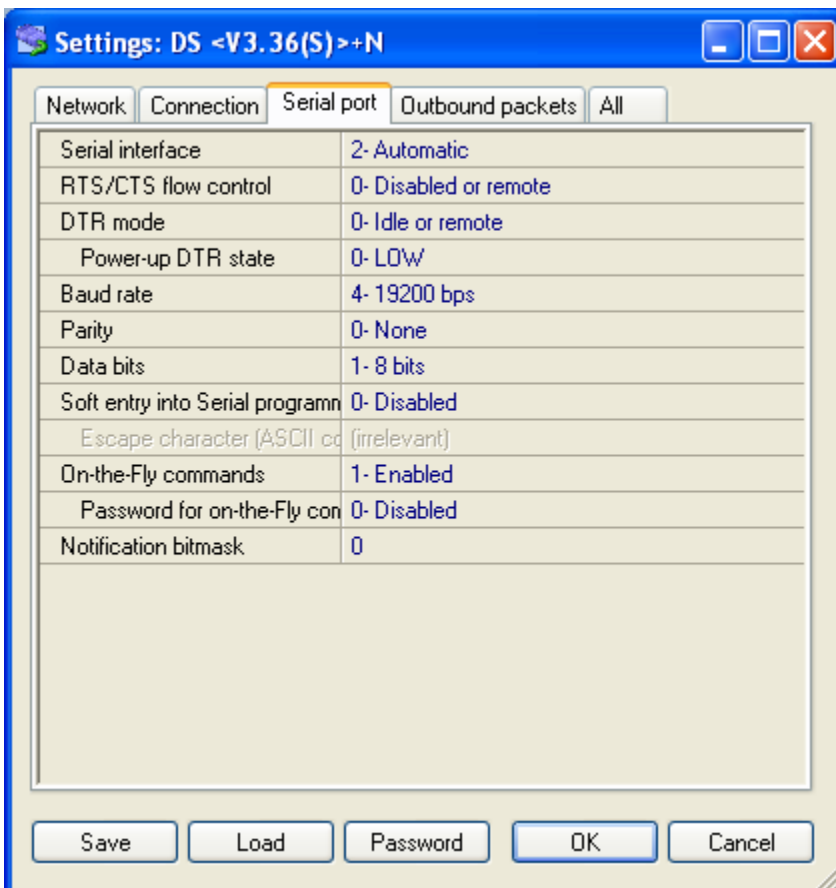
Save Load Password OK Cancel

Settings: DS <V3.36(S)>+N

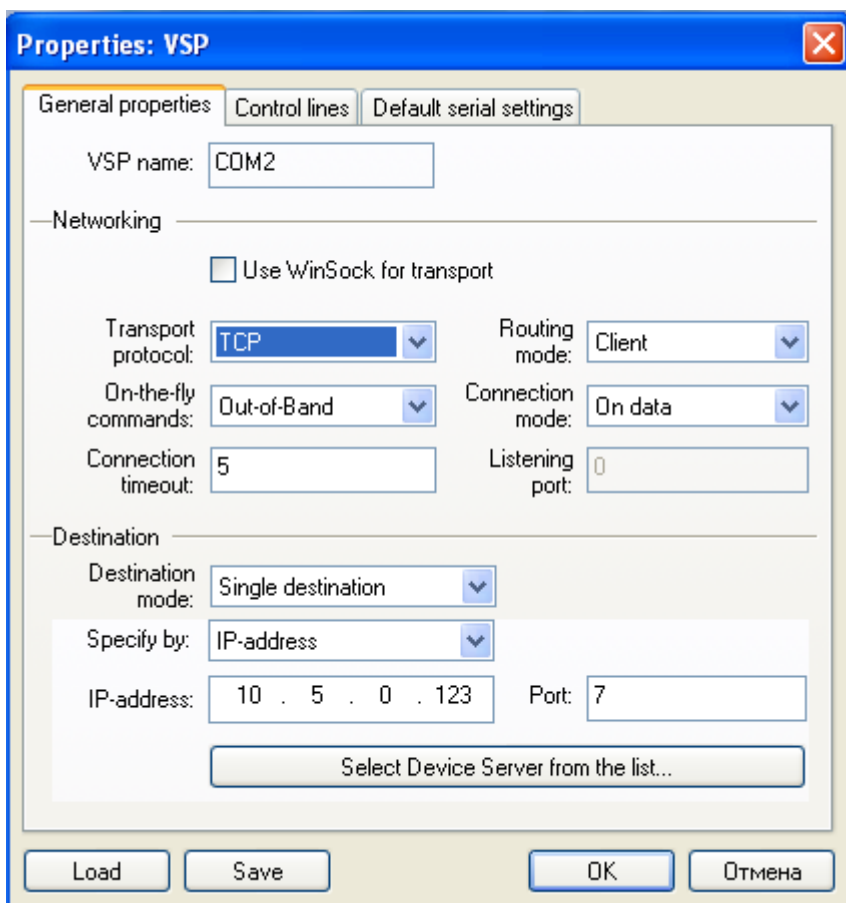
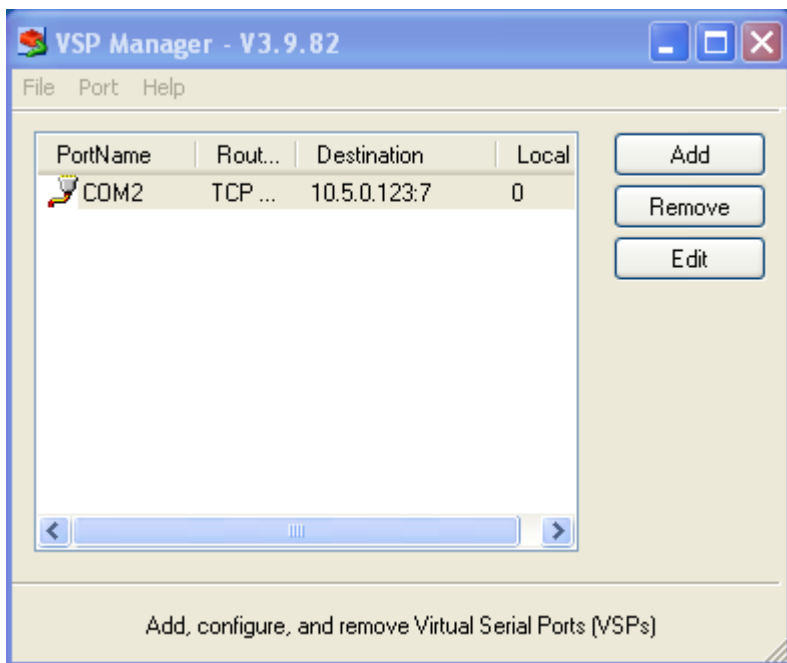
Network | Connection | Serial port | Outbound packets | All

Connection timeout (min)	1
Transport protocol	1- TCP
Broadcast UDP data	(irrelevant)
Link Service login	0- Disabled
Inband commands	0- Disabled
Data login	0- Disabled
Routing Mode	0- Server (Slave)
Accept connection from	0- Any IP-address
Connection mode	(irrelevant)
Destination IP-address	(irrelevant)
Destination port	(irrelevant)
Notification destination	0- Last port

Save Load Password OK Cancel



5. Настроить виртуальный COM порт.



Всё сохраняем. Устанавливаем в тесте драйвера таймаут 1000. Устанавливаем номер COM порта. Проверяем связь, Теперь вся локальная сеть может пробивать чеки на одном ФРе. (такая конфигурация подходит и для весов CAS LP)
Теперь можно пользоваться.
Пользуемся.